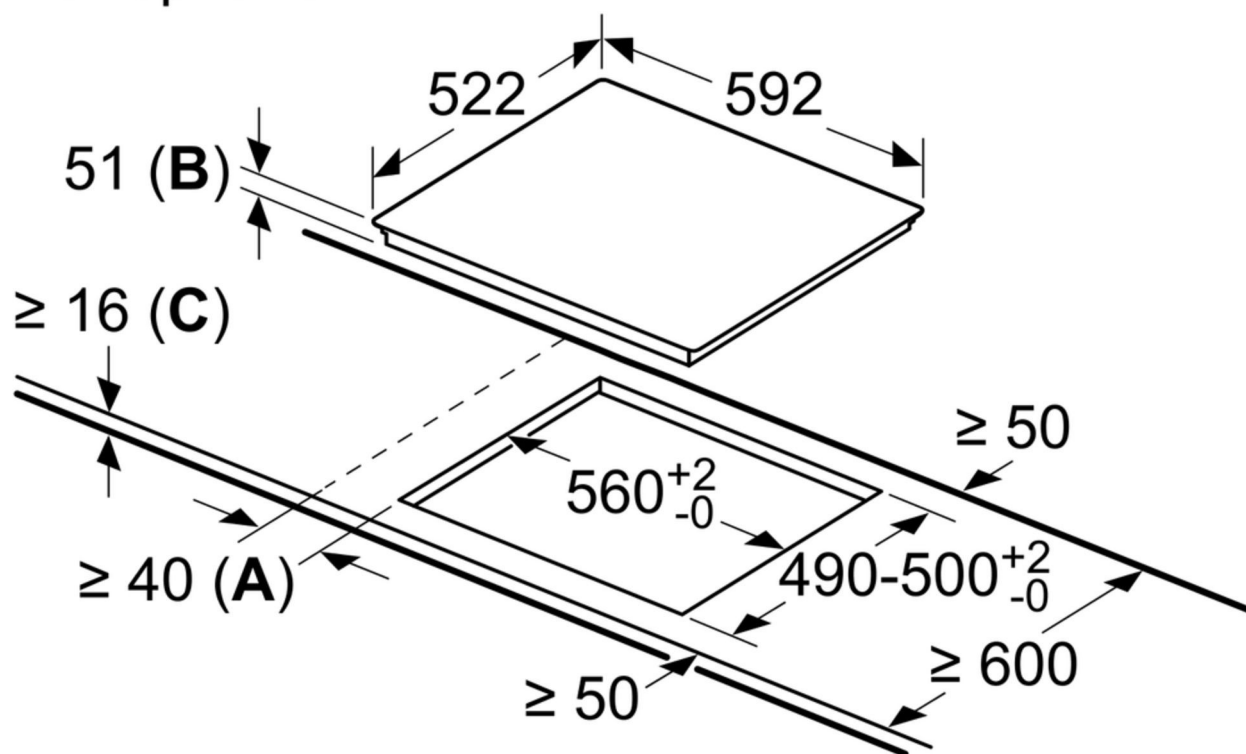


Измерване в мм



- A:** Минимално разстояние от профила на плата до стената
- B:** Дълбочина на издърпване
- C:** С вградена отдолу фурна мин. 30, възможно е повече; вж. нуждата от място за фурната.